

# BPS CLIMA®



air treatment  
trattamento dell'aria

LISTINO/CATALOGO  
PRICELIST/CATALOGUE

03/2013

range  
gamma

filosofia bps  
bps philosophy

modularity  
componibilità

flessibilità  
flexibility

101% MADE IN ITALY

CERTIgaz

GAS TEC

CE 1312

sqi  
Sistema Qualità Interno

PGT

100% TESTED  
QUALITY CONTROL



**USO INDUSTRIALE  
INDUSTRIAL USE**

**230 Vac 1 Ph 1 vel.  
1 speed**

**PER IL RECUPERO TERMICO  
FOR HEATING RECOVERY**



## serie **DT** DESTRAFIFICATORI DESTRATIFICATORS

Portata aria - Air flow 3.600 ÷ 7.200 m<sup>3</sup>/h

- Risparmio energetico (= risparmio spese di riscaldamento) fino al 40%
- Motore elettrico asincrono 230Vac monofase direttamente accoppiato al ventilatore elicoidale (mono velocità)
- Griglia mandata aria a doppio ordine di alette orientabili
- Termostato regolabile 0÷40°C installato a bordo unità, per il funzionamento automatico del motore in funzione della temperatura misurata sotto al soffitto
- Garantiscono una diffusione uniforme del calore (gradiente termico inferiore a 0,15°C per metro di altezza): ambiente più sano e confortevole, migliore benessere fisiologico delle persone
- Permettono di sfruttare anche il calore prodotto da eventuali impianti tecnologici (forni, essiccatoi, ecc.) riducendo il fabbisogno termico
- Consentono di accelerare il ricambio d'aria riducendo la concentrazione di fumi ed odori
- Creano, durante la stagione estiva, un gradevole movimento di aria all'interno dell'ambiente

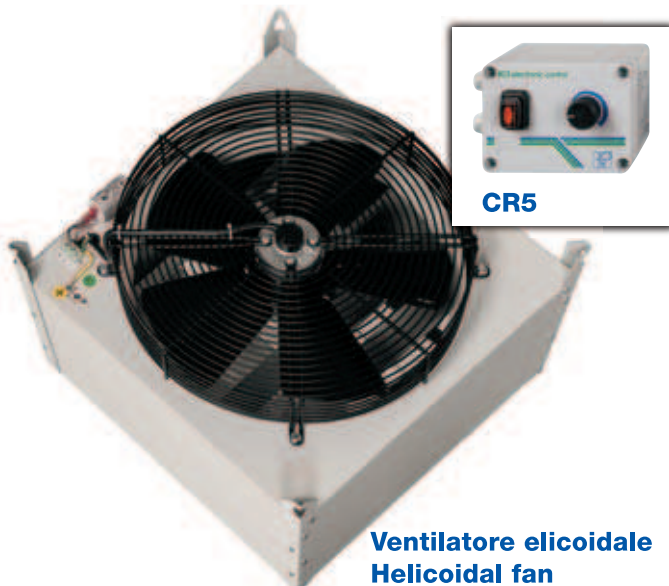
- *Energy saving (= heating cost saving) up to 40%*
- *230Vac asynchronous mono-phase electric motor directly coupled to the helicoidal fan (single-speed)*
- *Air supply double bank adjustable grills*
- *Adjustable thermostat 0÷40°C mounted on the unit, for automatic motor, operating in accordance with the temperature measured under the ceiling*
- *Uniform heat distribution is guaranteed (thermal gradient less than 0,15°C per meter): more healthy and comfortable environment, with improved comfort*
- *They also allow the heat recover produced by eventual technological installations (ovens, dryers, etc.) reducing the heat requirement*
- *They allow quick air exchange reducing the exhausts and smells concentration*
- *During summer pleasant air movement is guaranteed*

### VERSIONI & ACCESSORI - VERSIONS & ACCESSORIES

PAGE 250-251 >>>



**Griglia mandata aria a doppio ordine di alette orientabili  
Air supply double bank adjustable grills**



**CR5**

**Ventilatore elicoidale  
Helicoidal fan**



**Termostato regolabile  
Adjustable thermostat**

Il calore sale per stratificazione (con gradiente termico pari a  $1 + 2$  °C per metro di altezza) e nella parte alta dell'edificio si forma un cuscino di aria calda che determina enormi dispersioni termiche attraverso la copertura.

I nostri destratificatori sono ideali da installare a soffitto dei capannoni industriali e commerciali per il recupero del calore contenuto nell'aria calda stratificata.

- Permettono di utilizzare l'aria calda all'altezza di permanenza del personale e garantiscono un gradiente termico inferiore a  $0,15$  °C per metro di altezza.
- Garantiscono una diffusione uniforme del calore, che si traduce in un ambiente più sano e confortevole (senza correnti d'aria moleste e senza zone di aria calda e umida), migliore benessere fisiologico delle persone
- Assicurano un evidente risparmio energetico (= risparmio spese di riscaldamento), anche fino al 40%
- Permettono di sfruttare anche il calore prodotto da eventuali impianti tecnologici (forni, essiccatoi, ecc.) riducendo il fabbisogno termico
- Consentono di accelerare il ricambio d'aria riducendo la concentrazione di fumi ed odori
- Creano, durante la stagione estiva, un gradevole movimento di aria all'interno dell'ambiente

Unità caratterizzate da ridotte dimensioni e facilità di montaggio.

3 grandezze ed una enorme flessibilità del prodotto consentono di effettuare qualsiasi tipo di installazione e soddisfare qualsiasi richiesta/esigenza in campo industriale.

The heat goes up due to stratification effect (with thermal gradient  $1 + 2$  °C per meter) and in building upper side a warm air layer is formed, producing high roof thermal losses.

Our destratificators are ideal for industrial and commercial halls ceiling installation and for stratified warm air thermal recovery.

- They allow to use the warm air where people are actually staying and they guarantee a thermal gradient lower than  $0,15$  °C per meter.
- They guarantee uniform heat distribution, producing more healthy and comfortable environment (avoiding troublesome air currents and avoiding areas with warm and humid air), for improved physiological comfort.
- They produce high energy saving (= heating cost saving) up to 40%
- They also allow the heat recover produced by eventual technological installations (ovens, dryers, etc.) reducing the heat requirement
- They allow quick air exchange reducing the exhausts and smells concentration
- During summer pleasant air movement is guaranteed

These units are characterized by small dimensions and easy installation.

3 sizes and a huge flexibility of the unit allows any kind of installation, to satisfy any request/need in industrial applications.

#### DESCRIZIONE UNITA' STANDARD

##### STRUTTURA/CASSA PORTANTE

Cassa portante costruita in lamiera di forte spessore, zincata e preverniciata con polveri epossidiche, resistente alla ruggine, corrosione, agenti chimici, solventi, alifatici, alcoli. Colore bianco RAL 9002, a richiesta (con sovrapprezzo) qualsiasi tinta RAL.

Assemblaggio con viti autofilettanti per una rapida manutenzione.

Dimensioni contenute.

Griglia mandata aria a doppio ordine di alette orientabili.

Unità standard equipaggiata con N° 4 staffe di sospensione in lamiera zincata per installazione unità orizzontale a soffitto, con foro per fissaggio catene di sospensione (catene non fornite).

##### GRUPPO VENTILANTE

Gruppo ventilante costituito da 1 ventilatore elicoidale con ventola in alluminio direttamente accoppiata al motore elettrico. Montaggio su supporti elastici ed ammortizzatori. Ventilatore equilibrato staticamente e dinamicamente. Motore elettrico a 1 velocità, provvisto di protettore termico (Klixon), condensatore di marcia sempre inserito, IP54, Classe B, cavi elettrici protetti con doppio isolamento.

Costruito secondo le norme internazionali, con griglia di protezione antinfortunistica, 220/240Vac-1 Ph-50/60 Hz.

##### EQUIPAGGIAMENTO ELETTRICO

Unità standard fornita con morsettiera tipo "Mamut" montata all'esterno dell'unità per il collegamento al comando remoto (il comando remoto è un accessorio).

Unità fornita equipaggiata di termostato regolabile  $0+40$ °C installato a bordo unità, per il funzionamento automatico del motore in funzione della temperatura misurata sotto al soffitto.

#### STANDARD UNIT DESCRIPTION

##### BEARING STRUCTURE / MAIN CASING

The main casing is manufactured from heavy gauge galvanized and pre-painted steel (epoxy coated) which is resistant to rust, corrosion, chemical agents, solvents, aliphatics and alcohols. White RAL 9002 standard colour, optionally (with additional price) any RAL colour.

Assembled with screws for easy maintenance.

Reduced dimensions.

Air supply double bank adjustable grills.

Standard unit equipped with N° 4 galvanized steel hanging brackets for horizontal installation, provided with hole for fixing suspension chains (chains not supplied).

##### FAN SECTION

Fan section including 1 helicoidal fan with aluminium blade directly coupled to the electric motor. Mounted on elastic and anti-vibrating supports. Fan section statically and dynamically balanced.

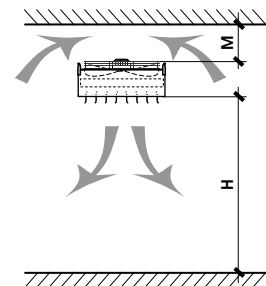
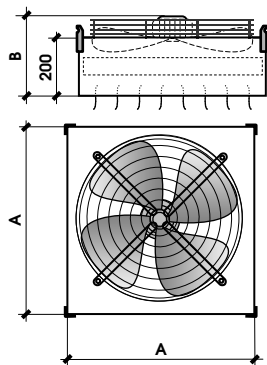
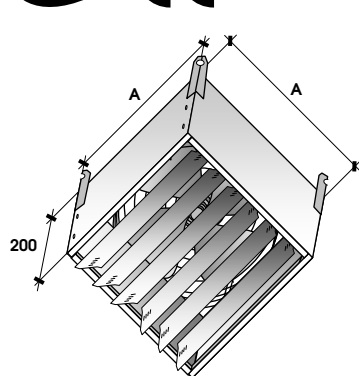
1 speed electrical motor provided with heat protection (Klixon), running capacitor permanently switched on, IP54, Class B, electric cables protected by double insulation.

Manufactured according with the international standards, with fan protection grill, 220/240Vac-1 Ph-50/60 Hz.

##### ELECTRICAL EQUIPMENT

Standard unit supplied with "Mammoth" type terminal board installed outside the unit, for connection with remote control (remote control optional).

Unit supplied equipped with adjustable thermostat  $0+40$ °C mounted on the unit, for automatic motor, operating in accordance with the temperature measured under the ceiling.



		Mod.	DT 400	DT 450	DT 500
Portata aria - Air flow (1)		m³/h	3.600	5.500	7.200
Pressione statica utile max - Max static pressure MAX (2)		Pa	40	33	38
Livello sonoro - Sound level (3)		dB(A)	50	49	52
<b>Zona di influenza - Working area (Min)</b>		<b>S</b>	<b>100</b>	<b>160</b>	<b>230</b>
Altezza di installazione - Installation height		<b>H (min)</b>	4,0	5,0	5,0
		<b>H (max)</b>	7,0	8,0	9,0
Distanza dal soffitto - Ceiling distance		<b>M</b>	0,25	0,25	0,25
		Minima - Minimum			
		Consigliata - Recommended	H/3	H/3	H/3
Numero Ventilatori - Fans number		No.	1	1	1
Numero Motori - Motors number		No.	1	1	1
Numero velocità - Speeds number		No.	1	1	1
Velocità (N° di giri) - Speed (RPM) (4)		g/min	1.400	900	900
Assorbimento elettrico - Current input MAX (5)		W	210W	350W	360W
		A	0,96A	1,8A	1,9A
<b>Alimentazione elettrica - Power supply</b>		<b>230Vac-1Ph-50Hz Monofase/Single-phase</b>			
Dimensioni - Dimensions		<b>A</b>	500	550	600
		<b>B</b>	270	380	380
Peso netto - Net weight		Kg	15	19	26
		<b>Mod.</b>	<b>DT 400</b>	<b>DT 450</b>	<b>DT 500</b>
		<b>Cod.</b>	030400001	030450001	030500001
		<b>Euro</b>	<b>308,00</b>	<b>423,00</b>	<b>554,00</b>

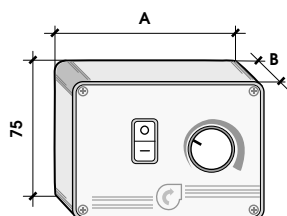
**Dati tecnici riferiti alle seguenti condizioni:** - Unità Standard a bocca libera (Pressione statica esterna = 0 Pa) - Alimentazione elettrica 230Vac/1Ph/50Hz and:  
(1) **Portata aria:** Valori nominali rilevati con casone rif. norme AMCA 210-74 fig.11 e condotto + diaframma rif. norme CH4-UNI 10023.  
(2) **Pressione statica utile Max:** Pressione statica esterna che riduce la portata aria del 50%.  
(3) **Livelli sonori:** Pressione sonora in campo libero, distanza 2 m. Valori calcolati da potenza sonora rilevata in camera riverberante rif. norme ISO 3741 - ISO 3742.  
(4) **Numero di giri:** Valori rilevati con stroboscopio LAEL.  
(5) **Dati elettrici:** Valori rilevati con Wattmetro Jokogawa WT110 (valore max. nominale, di taglia motore = valore di riferimento per progettazione impianto elettrico).

**Technical data refer to the following conditions:** - Standard unit with free air flow (external static pressure = 0 Pa) - Power supply 230Vac/1Ph/50Hz and:  
(1) **Air flow:** Nominal data measured with casing ref. AMCA 210-74 fig.11 standards and plenum + diaphragm ref. CH4-UNI 10023 standards.  
(2) **Max static pressure:** External static pressure that reduce air flow of 50%.  
(3) **Sound Levels:** Free field sound pressure, 2 m distance. Data calculated based on sound power measured in reverberation room ref. ISO 3741 - ISO 3742 standards.  
(4) **Motor RPM:** Measurements with stroboscope LAEL.  
(5) **Electrical data:** Data measured with Wattmeter Jokogawa WT110 (Max value, nominal, of motor label = reference value for the electrical system design).

## DESTRATIFICATORS

### Accessori Accessories

Serie **DT**



CR5-A/B: A=110 - B=60  
CR5-C: A=135 - B=70

**CR5** Regolazione continua della velocità (tecnologia taglio di fase)  
Continuous speed regulation (phase-cut technology)

Mod.		Cod.	Euro
<b>COMANDI VELOCITA' ELETTRONICI - ELECTRONICS SPEED-CONTROLS</b>			
<b>CR5-A</b>	Comando 230Vac con ON/OFF + regolazione continua numero giri del ventilatore (tecnologia a taglio di fase, per gestione ventilatore mono-velocità) Control 230Vac with ON/OFF + fan speed RPM constant adjusting (phase cut technology, for mono-speed fan control)	<b>Contatti-Contacts: 1,5A-230Vac</b> Compatibilità/y: <b>DT400</b>	039901001 <b>150,00</b>
<b>CR5-B</b>		<b>Contatti-Contacts: 3,0A-230Vac</b> Compatibilità/y: <b>DT450-DT500</b>	039901002 <b>170,00</b>
<b>CR5-C</b>		<b>Contatti-Contacts: 5,0A-230Vac</b> Compatibilità/y: <b>5xDT400; 2xDT450; 2xDT500</b>	039901003 <b>190,00</b>

Per ulteriori informazioni tecniche e Modalità di funzionamento dei comandi esposti (+ disponibilità di ulteriori comandi), vedi sezione "Regolazione".

CR5-A/B/C: Accessori forniti non montati sull'unità

For further Technical and Operating information about the shown controls (+ further available controls), see "Regulation" section.

CR5-A/B/C: Accessories supplied not mounted on the unit

air treatment  
trattamento dell'aria

LP-03/2013-31021070



**BPS S.r.l.** - Zona Industriale Biban, 56 - 31030 Carbonera (TV) - Italy  
Tel.: +39 0422-445363 r.a. - Fax.: +39 0422-398646  
[www.bpstecnologie.com](http://www.bpstecnologie.com) - e-mail: [info@bpstecnologie.com](mailto:info@bpstecnologie.com)